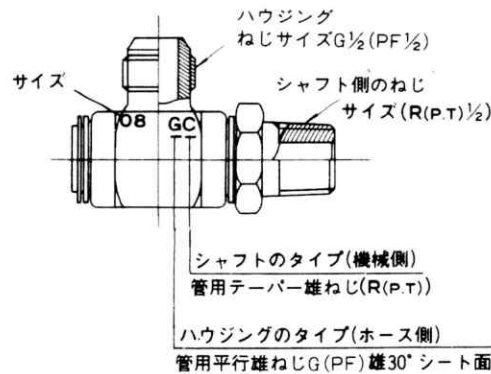


コードNo.の表示方法

コードNo.の表示例 JL 08GC



このカタログに記載しているコードNO.は次の様な内容を表示しています。このNO.にてご注文下さい。

JL	08	G	C	V	S																																							
シリーズ名称	ハウジングのねじサイズ (ホース側) シャフトのねじサイズ (機械側)	ハウジングのタイプ (ホース側)	シャフトのタイプ (機械側)	リングの材質	金具の材質																																							
<table border="1"> <tr><td>JL</td><td>一般</td></tr> <tr><td>JB</td><td>クランク</td></tr> <tr><td>JR</td><td>ロータリー</td></tr> </table>	JL	一般	JB	クランク	JR	ロータリー	<table border="1"> <tr><td>04</td><td>$\frac{1}{4}$</td><td>16</td><td>1</td></tr> <tr><td>06</td><td>$\frac{3}{8}$</td><td>20</td><td>$1\frac{1}{4}$</td></tr> <tr><td>08</td><td>$\frac{1}{2}$</td><td>24</td><td>$1\frac{1}{2}$</td></tr> <tr><td>12</td><td>$\frac{3}{4}$</td><td>32</td><td>2</td></tr> </table> <p>ハウジングとシャフト側のねじサイズが異なる場合は、両方を表示して下さい。 例 JL0812GC</p>	04	$\frac{1}{4}$	16	1	06	$\frac{3}{8}$	20	$1\frac{1}{4}$	08	$\frac{1}{2}$	24	$1\frac{1}{2}$	12	$\frac{3}{4}$	32	2	<table border="1"> <tr><td>C</td><td>R(P.T)オス</td></tr> <tr><td>D</td><td>Rc(P.T)メス</td></tr> <tr><td>G</td><td>G(PF)オス・オスシート</td></tr> <tr><td>K</td><td>G(PF)オス・メスシート</td></tr> <tr><td>L</td><td>G(PF)メス・オスシート (ユニオンナット付)</td></tr> </table>	C	R(P.T)オス	D	Rc(P.T)メス	G	G(PF)オス・オスシート	K	G(PF)オス・メスシート	L	G(PF)メス・オスシート (ユニオンナット付)	<table border="1"> <tr><td>V</td><td>バイトン</td></tr> <tr><td colspan="2">標準品はNBR</td></tr> </table> <p>この欄は特殊仕様の場合のみ付記して下さい。何れか一方のみ特殊仕様の場合は、標準仕様の方をXで表示して下さい。</p>	V	バイトン	標準品はNBR		<table border="1"> <tr><td>S</td><td>ステンレス</td></tr> <tr><td colspan="2">標準品はスチール</td></tr> </table>	S	ステンレス	標準品はスチール	
JL	一般																																											
JB	クランク																																											
JR	ロータリー																																											
04	$\frac{1}{4}$	16	1																																									
06	$\frac{3}{8}$	20	$1\frac{1}{4}$																																									
08	$\frac{1}{2}$	24	$1\frac{1}{2}$																																									
12	$\frac{3}{4}$	32	2																																									
C	R(P.T)オス																																											
D	Rc(P.T)メス																																											
G	G(PF)オス・オスシート																																											
K	G(PF)オス・メスシート																																											
L	G(PF)メス・オスシート (ユニオンナット付)																																											
V	バイトン																																											
標準品はNBR																																												
S	ステンレス																																											
標準品はスチール																																												

- (1) ご注文に際しては、特にねじ及びシート面の形状をご確認下さい。
- (2) 標準仕様は鉱物性作動油用です。難燃性作動油等の特殊流体をご使用になる場合は「耐薬品性BI-カップラー・スイベルジョイント (24頁)」をご参照下さい。
- (3) 本カタログに掲載されていない形状や標準以外の材質スイベルジョイントをご用命の場合は別途御相談下さい。
- (4) JBタイプはステンレス仕様では製造出来ません。